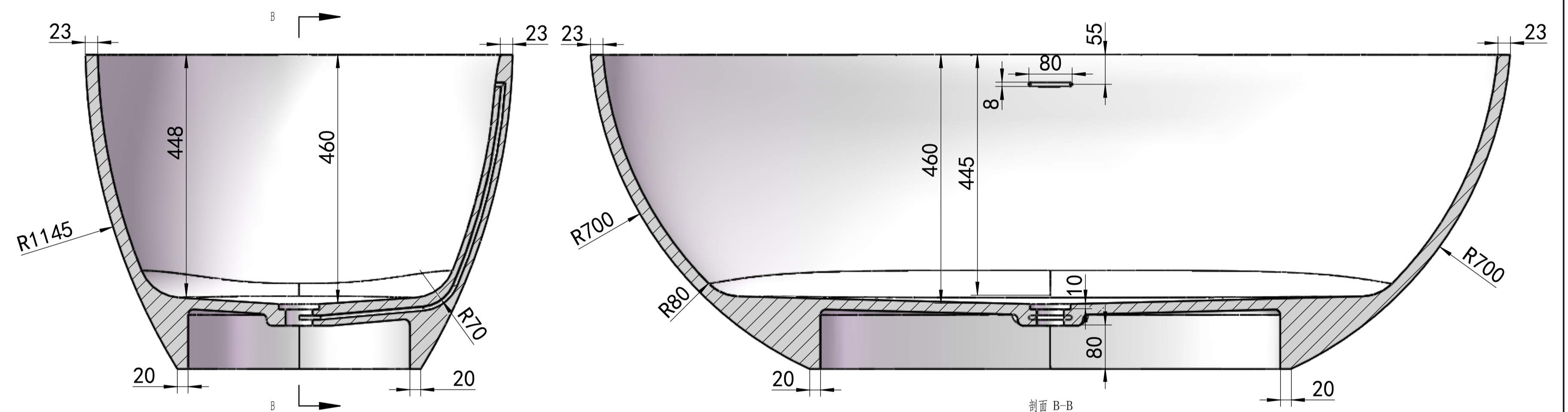
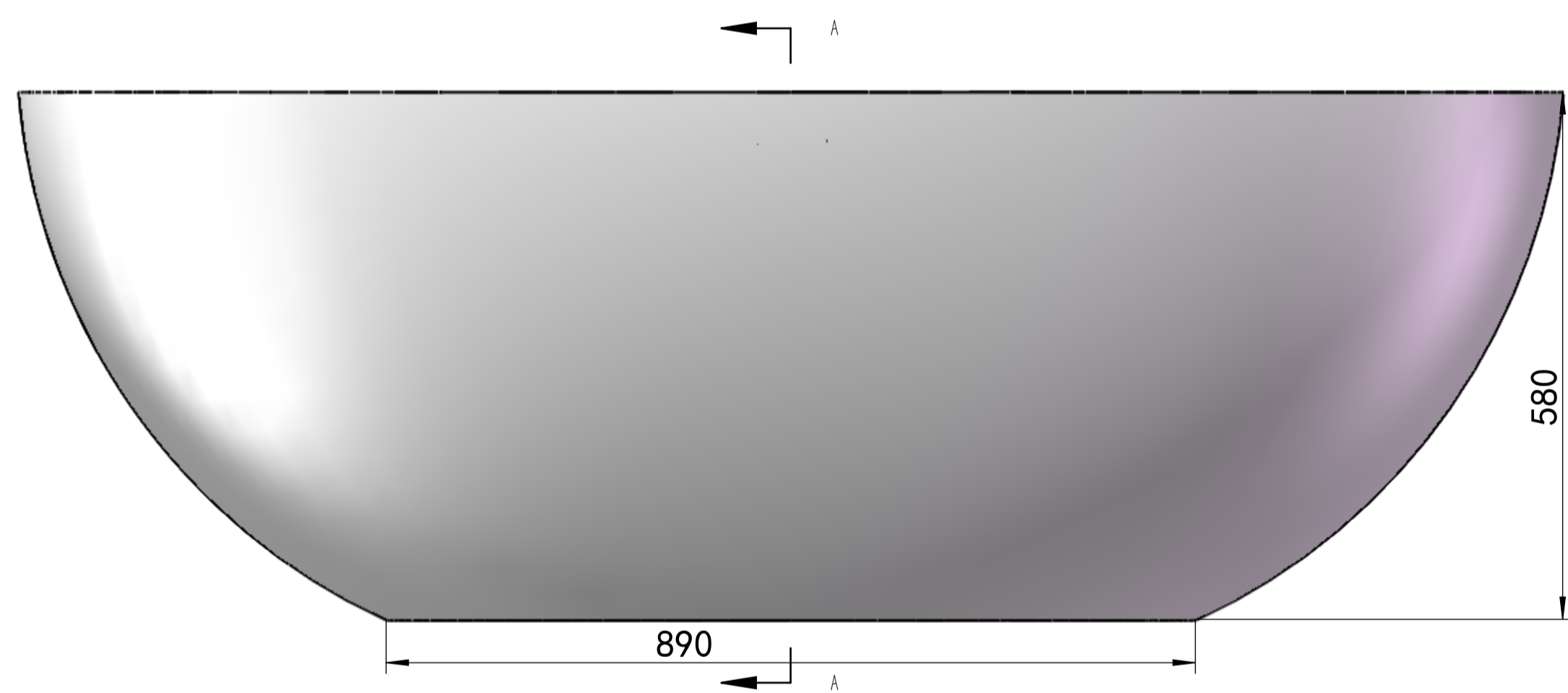
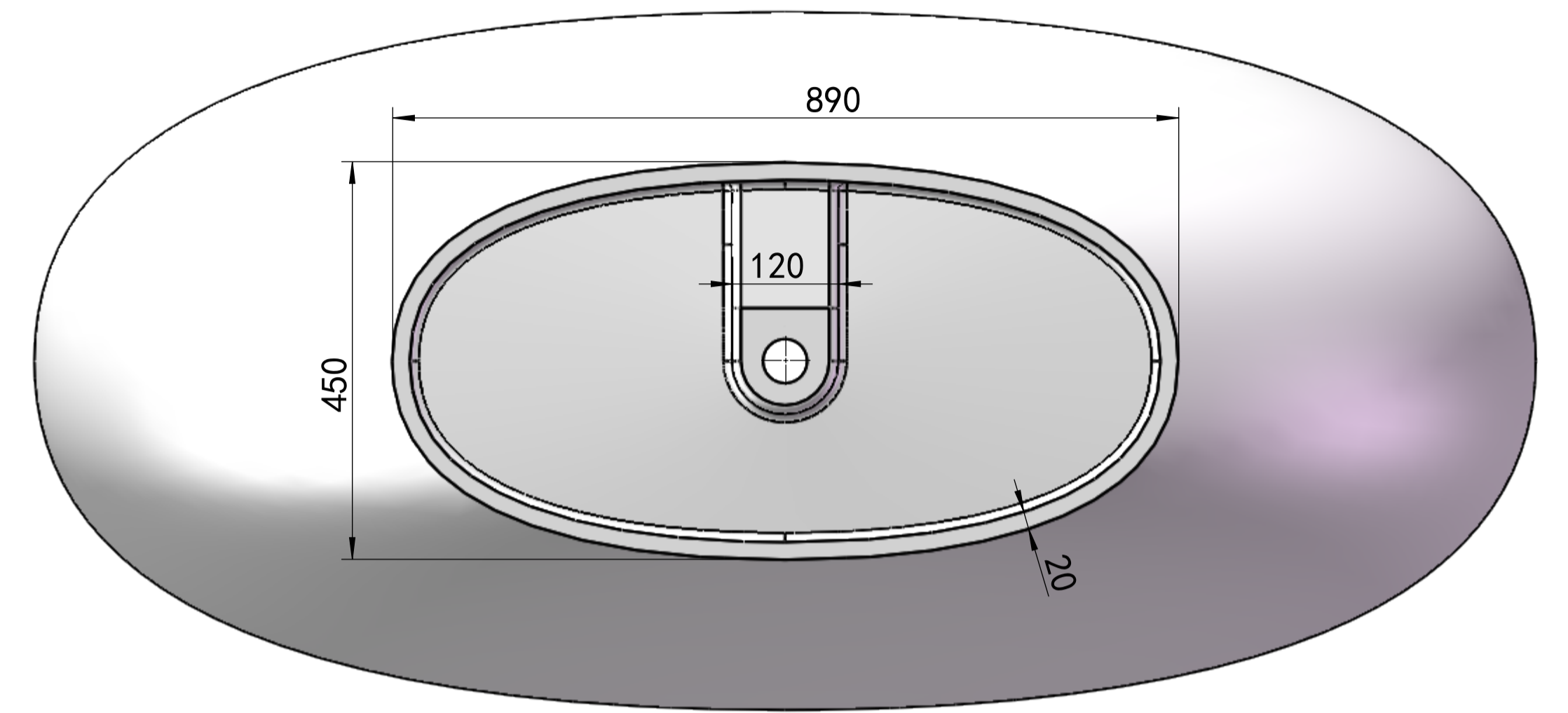
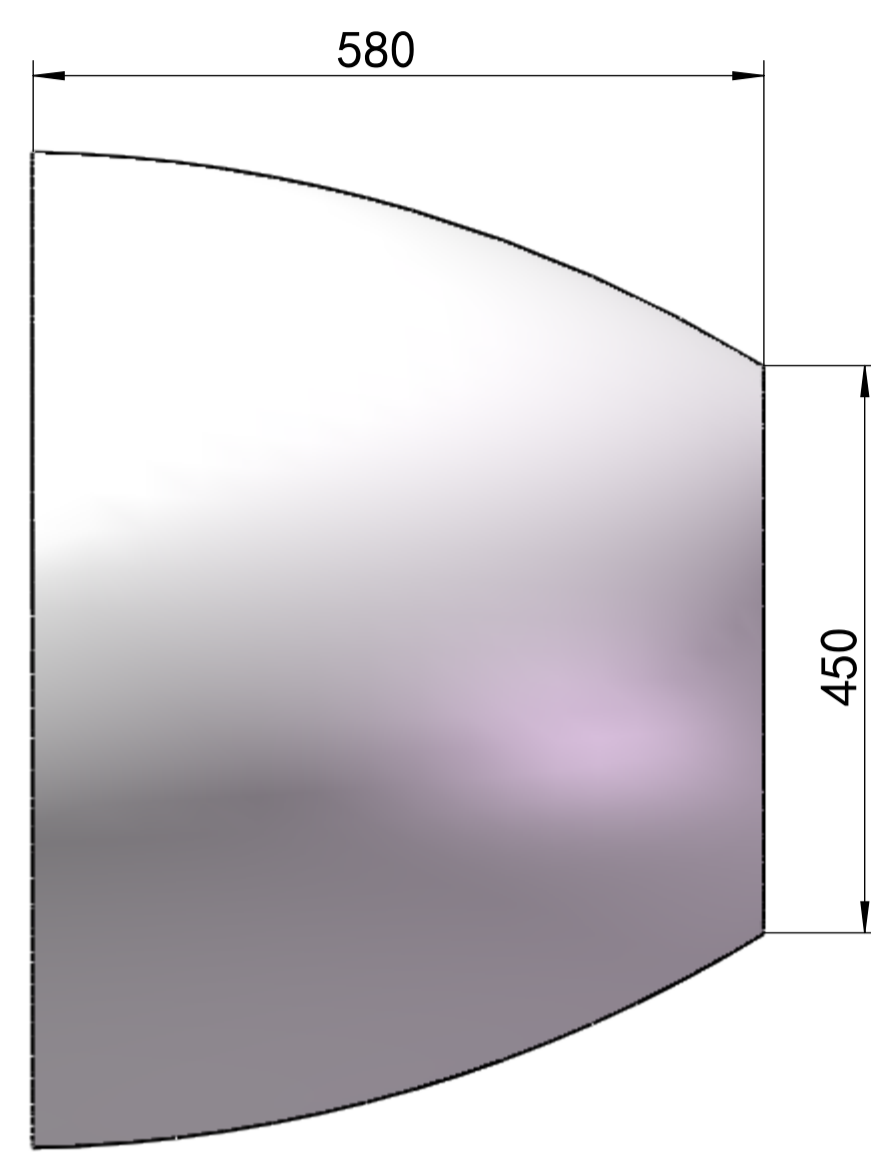
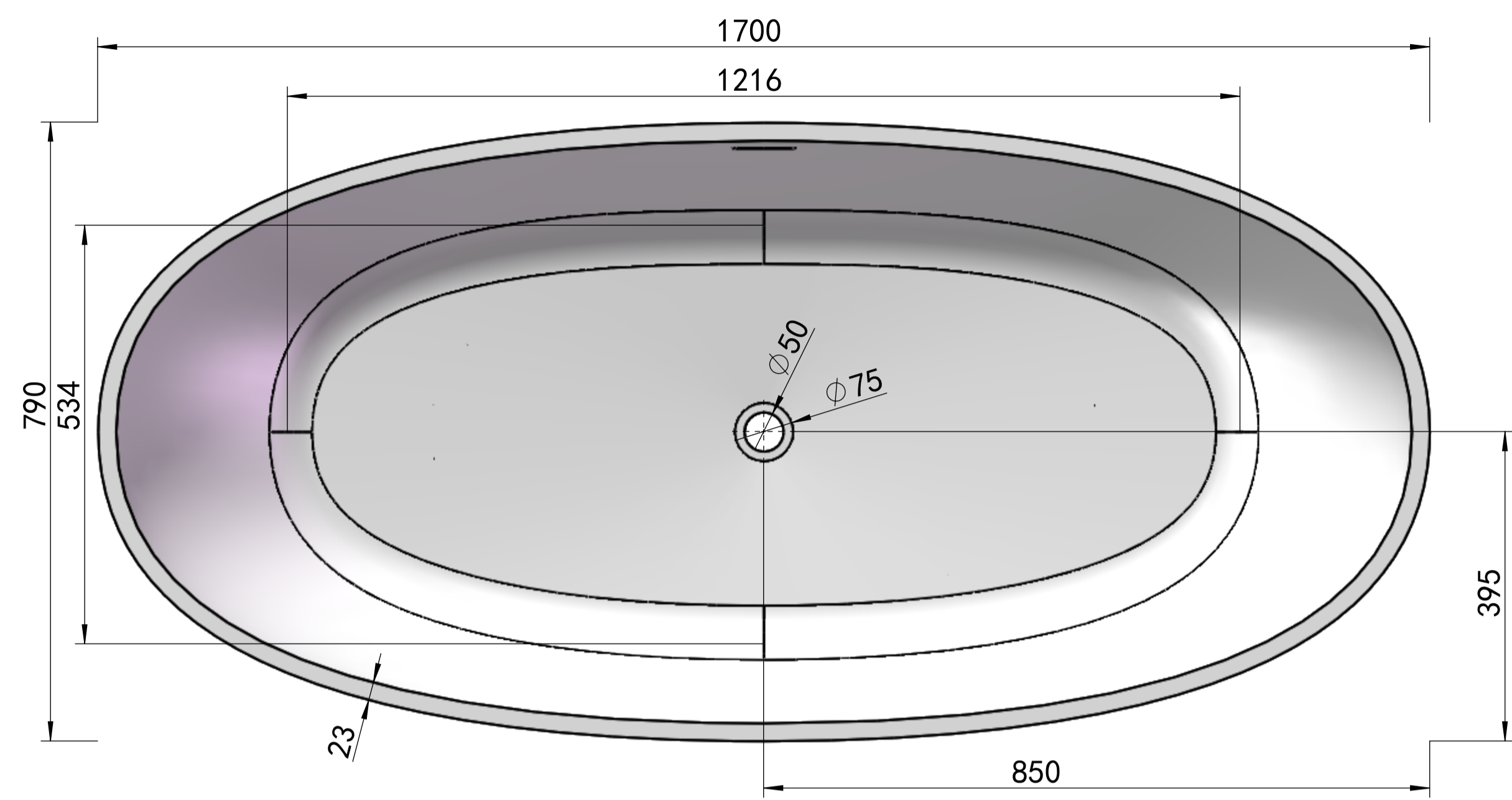


BS-8628M



剖面 A-A
比例 1 : 6

剖面 B-B
比例 1 : 6

